

# AKČNÍ NABÍDKA



## DÍLENSKÁ RUČNÍ SVÍTLNA

- ▼ 300 lumenů
- ▼ Ideální pro práci bez možnosti připojení k síti
- ▼ COB LED 3 W + 1x3 W XPE-LED přední světlo
- ▼ Absolutní odolnost proti nárazům
- ▼ Ohýbání v rozsahu 180°, magnetický stojan
- ▼ Přímé nabíjení na lampě
- ▼ Doba nabíjení 3 hodiny
- ▼ Doba svícení 3 hodiny

WM číslo: **613.93.65**

# 449,-



## 1/2" VÝKONNÝ RÁZOVÝ UTAHOVÁK »miniMONSTER«

- ▶ Max. povolovací moment 1.390 Nm
- ▶ Třístupňová předvolba točivého momentu
- ▶ Hmotnost 1.340 g

WM číslo: **613.22.49**

**2.900,-**



## STARTOVACÍ KABELY »25 mm<sup>2</sup>«

- ▶ Napětí 12 V / 24 V
- ▶ 350 A, plně izolované, DIN / ISO 72553
- ▶ Délka 3,5 m včetně tašky

WM číslo: **292.27.71**

**390,-**



## ZIMNÍ KAPALINA DO OSTRÍKOVAČŮ

- ▶ Do -20 °C
- ▶ Se svěží vůní citrónu
- ▶ 5 l PE kanystr s výlevkou

WM číslo: **553.33.10**

**175,-**





**STARTOVACÍ BATERIE »S4«**

- 12 V / 52 Ah / 470 A
- Rozměry 207 x 175 x 190 mm

WM číslo: **172.10.03**



**1.330,-**

**STARTOVACÍ BATERIE »S4 EFB«**

- 12 V / 70 Ah / 760 A
- Rozměry 278 x 175 x 190 mm

WM číslo: **172.00.79**



**2.640,-**

**STARTOVACÍ BATERIE »S5«**

- 12 V / 100 Ah / 830 A
- Rozměry 353 x 175 x 190 mm

WM číslo: **172.20.09**



**2.690,-**



**STARTOVACÍ BATERIE »Silver Dynamic AGM«**

- 12 V / 80 Ah / 800 A
- Rozměry 315 x 175 x 190 mm

WM číslo: **151.96.14**



**3.590,-**



**SADA BRZDOVÝCH DESTIČEK**

- Přední náprava
- Použití pro vozy Audi (10-) / VW Polo - 6R (09-) / UP (11-)
- Srovnávací číslo: 1J0 698 151

WM číslo: **921.09.41**



**559,-**



**MONTÁŽNÍ PASTA**

- Těsnicí materiál, výfukový systém
- Objem 170 g

WM číslo: **377.99.02**



**49,-**



**ŽHAVÍCÍ SVÍČKA**

- Použití pro vozy Mercedes-Benz třídy A, B, C, E, S, G, Sprinter, Vito
- Srovnávací číslo: A 001 159 73 01, A 001 159 80 01

WM číslo: **133.01.20**



**590,-**

**SADA STĚRAČŮ »AeroTwin«**

- KSN AR602S
- Délka 600 / 450 mm
- Použití pro vozy Lexus / Mazda / Opel

WM číslo: **122.03.58**



**359,-**

**STĚRAČ**

- KSN H253
- Délka 250 mm
- Místo instalace vzadu
- Použití pro vozy Jeep / Opel / Ssangyong

WM číslo: **122.03.37**

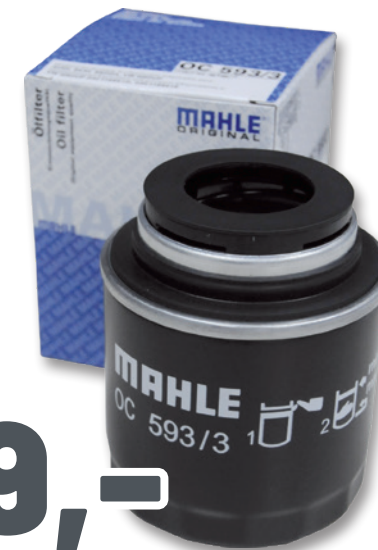


**89,-**

**OLEJOVÝ FILTR**

- Použití pro vozy Audi / Seat / Škoda / VW s motory TFSI
- Srovnávací číslo: 03C 115 561 D

WM číslo: **311.03.03**



**149,-**



**OLEJOVÝ FILTR**

- Použití pro vozy Audi / Seat / Škoda / VW
- Srovnávací číslo: 04E 115 561 D

WM číslo: **312.09.77**



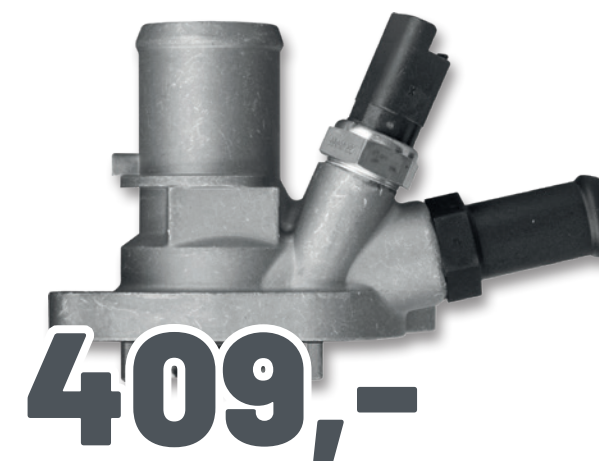
**99,-**



**TERMOSTAT »Chladicí kapalina«**

- S těsněním
- Teplota otevření 88 °C
- Použití pro vozy Fiat / Ford / Lancia

WM číslo: **327.00.54**



**409,-**



**VZDUCHOVÝ FILTR**

- Obsahuje 2 kusy
- Použití pro vozy MB třídy C (W204), třídy E (W212/213)
- Srovnávací číslo: 642 094 00 00

WM číslo: **960.72.15**



**1.190,-**



**STARTOVACÍ BATERIE »Excell«**

- 12 V / 50 Ah / 450 A
- Rozměry 207 x 175 x 190 mm

WM číslo: **150.55.14**



**1.240,-**



**STARTOVACÍ BATERIE »Exide Premium«**

- 12 V / 64 Ah / 640 A
- Rozměry 242 x 175 x 190 mm

WM číslo: **150.54.08**



**1.590,-**



**SADA TĚSNĚNÍ**

- 5dílná
- Použitelné pro potrubí, olejové vany, čerpadla atd.
- Velikost A4

WM číslo: **430.05.62**

**199,-**



Množství	Těsnicí deska	Teplotní odolnost	Síla
1x	AFM 22	+400 °C	1,20 mm
1x	AFM 37/8	+300 °C	0,50 mm
1x	AFM 37/8	+300 °C	1,00 mm
1x	Reinzoloid FS 53	+120 °C	0,50 mm
1x	Reinzoloid FS 53	+120 °C	1,00 mm

**SADA PRO VÝMĚNU OLEJE »AUTOMATICKÁ PŘEVODOVKA«**

- Obsahuje: hydraulický filtr a 6 litrů oleje
- Použití pro vozy VW s přímou převodovkou (DSG)
- Srovnávací číslo: 02E 305 051 B

WM číslo: **315.30.00**



**1.590,-**



**TERMOSTAT »Chladicí kapalina«**

- Použití pro vozy VW Caddy / Golf, Multivan, Passat, Polo, Touran / Audi A3, A4, A6, S3, TT / Škoda Octavia, Roomster, Superb, Yeti
- Srovnávací číslo: 03 G121 113, 050 121 113 C / 03 G121 113, 050 121 113 C / 03 G121 113, 050 121 113 C / 03 G121 113, 050 121 113 A

WM číslo: **327.07.13**



**129,-**



**STARTOVACÍ BATERIE PRO MOTOCYKLY »Bike AGM + AGM READY«**

- 12 V / 3 Ah / 50 A
- Rozměry 113 x 70 x 85 mm

WM číslo: **150.60.02**



**469,-**



**STARTOVACÍ BATERIE »Bike«**

- 12 V / 4 Ah / 50 A
- Rozměry 120 x 70 x 95 mm

WM číslo: **150.60.21**



**429,-**



**STARTOVACÍ BATERIE PRO MOTOCYKLY »Bike AGM + AGM READY«**

- 12 V / 4 Ah / 70 A
- Rozměry 113 x 70 x 106 mm

WM číslo: **150.60.03**



**539,-**



**SORTIMENT HADICOVÝCH SPOJEK**

- Obsahuje 60 ks
- Průměr hadice (každých 6 ks):
  - 3 mm, 4 mm, 5 mm, 6 mm
  - > 3 mm
  - 5 > 3 mm
  - 5 > 4 mm
  - 6 > 3 mm
  - 6 > 4 mm
  - 6 > 5 mm

WM číslo: **158.20.99**

**890,-**



**AKUMULÁTOROVÉ LED TUŽKOVÉ SVÍTLIDLO »Unipen«**

- COB-LED 150 / 75 lm
- Doba provozu až 3 hod.
- IP 65
- Se silným vestavěným magnetem

WM číslo: **147.90.11**



**639,-**



**STARTOVACÍ BATERIE »Powerblock Ultra«**

- 12 V / 80 Ah / 740 A
- Rozměry 315 x 175 x 175 mm

WM číslo: **152.17.05**



**1.590,-**





### HYBRIDNÍ HLINÍKOVÁ LED SVÍTLILNA POD KAPOTU MOTORU »CHB52«

- Tři praktická nastavení světla (500 / 900 / 1 200 lm)
- S vysoce kontrastním bílým světlem 5.800 kelvinů
- Oboustranně výsuvná (až 2,08 m)
- Pogumovaný teleskopický hák s extra širokým otvorem
- Výdrž baterie až 5 hodin
- Kabel délka 5 m
- IK07 / IP54

WM číslo: 147.02.33

# 2.329,-

# 37,-

# 1.190,-

### AUTORÁDIO »Freiburg 200«



- Ideální pro stavební a zemědělské stroje
- Krátká instalační hloubka 188 x 58 x 110 mm
- Vysoce kvalitní RDS tuner, FM (RDS) AM
- Přední USB / AUX
- Formáty přehrávání MP3, WMA
- Trvalé uložení
- Max. výkon 4 x 50 W

WM číslo: 191.01.60



# 1.790,-

### NAVIGACE DRIVE 61 LMT-S EU



- 6" (15,4 cm) barevný dotykový displej
- Podrobná mapa celé Evropy s bezplatnými aktualizacemi
- Dopravní informace prostřednictvím mobilní aplikace Smartphone Link
- Asistent řízení do jízdních pruhů
- Upozornění na povolenou rychlost, ostré zatáčky, dopravní kamery atd.
- Náhledy křižovatek
- Body zájmu, včetně databáze Foursquare a TripAdvisor

WM číslo: 196.20.23



# 3.390,-

### ŽÁROVKA »H7 Original«



- 12 V
- 55 W

WM číslo: 159.14.11



# 59,-

### POLYESTEROVÝ TMEL VČETNĚ TVRVIDLA



- 2složkový polyesterový nástřik včetně tvrdidla
- Pro plnou i částečnou výplň během opravy automobilů
- Vynikající adheze na různých podkladech, jako je železo a ocel
- Vysoká mechanická pevnost, vynikající plnicí výkon, velmi rychlé schnutí, snadné zpracování a broušení
- Vysoce pevnostní
- Obsah 1,5 kg

WM číslo: 830.83.00



# 290,-

### GUMOVÝ NÁSTAVEC DO VRTAČKY



- Vhodný pro odstraňování samolepek, lepicích a maskovacích pásek, lepidel, štítků atd. z lakovaných a chromovaných povrchů
- Max. pracovní zatížení 4.000 ot./min.
- 2x gumový nástavec
- 1x adaptér do vrtačky

WM číslo: 560.05.23



# 269,-

### PRUŽNÝ TĚSNIČÍ A LEPICÍ TMEL »SIKAFLEX 221«



- Pro vnitřní i venkovní použití
- Velmi dobrá přilnavost
- Pružný
- Přelakovatelný
- Bez silikonu
- Černá barva
- Objem 300 ml, kartuše

WM číslo: 582.41.72



# 96,-

### ČERNÝ LAK »Rallye-Lack«



- Pro kontrastní a částečné lakování, jako jsou rally pruhy na vozidle
- Lze použít i na ráfky kol
- Bez silikonu
- Barva černá, matná
- Objem 400 ml

WM číslo: 574.91.48



# 69,-

### NITRO - UNIVERZÁLNÍ ŘEDIDLO



- Směs s vysokým obsahem rozpouštědel
- Objem 6 l

WM číslo: 571.50.32



# 329,-

### MOTOROVÝ OLEJ »ECO-CLEAN 0W-20«



Specifikace a schválení:

- MB uvolnění 229.7; BMW LL-17 FE+; Opel OV0401547; Fiat 9.55535-GSX/-DSX; ACEA C5; API SERVICE SN PLUS / SN-RC (Resource Conserving); ILSAC GF-5



WM číslo	Objem	Cena
599.20.60	1 l	219,-
599.20.61	5 l	950,-
599.20.62	20 l	2.790,-
599.20.63	60 l	7.960,-
599.20.64	208 l	26.300,-

### MOTOROVÝ OLEJ »c-tec power LL3 5W-30«



Uvolnění:

- MB uvolnění 229.31 / 229.51; VW 504 00 / 507 00

Specifikace:

- ACEA C3; API SN; Porsche C30

Doporučení:

- API CF; BMW Longlife-04



WM číslo	Objem	Cena
520.30.30	0,5 l	135,-
520.30.32	5 l	990,-
520.30.34	60 l	8.690,-
520.30.35	206 l	28.100,-

### MOTOROVÝ OLEJ »Special Tec F 5W-30«



Schválení a specifikace:

- ACEA A5; ACEA B5; Ford WSS-M2C 913-D; Jaguar/ Land Rover STJLR.03.5003

Doporučení:

- Fiat 9.55535-G1; Ford WSS-M2C 913-A/-B/-C



WM číslo	Objem	Cena
976.06.31	20 l	3.390,-
976.06.32	60 l	8.840,-

### MOTOROVÝ OLEJ »EDGE 5W-40«

Specifikace a schválení:

- VW 502 00 / 505 00 / 505 01; MB 229.31 / 229.51 / 229.52; Ford WSS-M2C 917A; Fiat 9.55535-S2; Renault RN 0700 / 0710

Doporučení:

- Chrysler MS-6395(T); Ford WSS-M2C945A; GM 6094M/4718M; Honda/Acura HTO-06



WM číslo	Objem	Cena
558.02.02	1 l	195,-
558.02.04	5 l	849,-
558.01.75	60 l	8.990,-
558.01.76	208 l	28.900,-

### STOP ÚNIKU OLEJE



- Navrací těsněním elasticitu
- Spolehlivě utěsňuje úniky oleje
- Snižuje spotřebu motorového oleje
- Chrání před poškozením motoru
- Chrání životní prostředí
- Vhodné pro všechny motorové oleje
- Objem 250 ml

WM číslo: 549.07.21



# 169,-

### VÍCEÚČELOVÝ INTENZIVNÍ ČISTIČ »836«



- Vhodné pro vysokotlaké a podlahové čističe
- Vyzkoušeno a testováno pro čištění automobilů, užitkových vozidel, nepromokavé plachty, podlahy, prostory motorů, spodní podlahy vozidel, dílny a části strojů
- Objem 10 kg

WM číslo: 583.11.28



# 690,-



### KERAMICKÁ PASTA NA BRZDY

- Účinná a trvalá ochrana proti korozi
- Zajišťuje dlouhodobě spolehlivé promazání
- Objem 200 ml

WM číslo: **595.22.33**

repstar



**169,-**

### NÁSTRÍKOVÉ LEPIDLO

- Vysoké kvalitní nástřikové lepidlo
- Pro plošné lepení celé řady materiálů
- Velmi spolehlivé slepi papír, kartony, dřevo, plstě, kůže, textilie, pryž, pěnové hmoty, umělé hmoty, kovy, izolační materiály a další
- Teplotní odolnost - 30 °C až + 70 °C
- Objem 400 ml

WM číslo: **588.08.45**



**179,-**

### MONTÁŽNÍ PASTA NA PNEUMATIKY

- Bílá barva
- Objem 5 kg

WM číslo: **595.55.56**

repstar



**129,-**

### LEPIDLO NA AUTOSKLA

- Pro perfektní a rychlé vlepování skel do karosérií automobilů
- Jednosložkový, vysokomodulový, vzdušnou vlhkostí vytvrzující polyuretanové lepidlo a tmel
- Bezpečná doba odjezdu 2 hodiny

PETEC



WM číslo	Objem	Cena
588.00.16	310 ml, kartuše	179,-
588.00.17	400 ml, tuba	209,-

### ZIMNÍ KAPALINA DO OSTRÍKOVACŮ

- Do -20 °C, s citrusovou vůní
- Vhodná pro vějířové trysky a polykarbonátová skla světlometů
- Lze použít i v létě
- Objem 60 l

WM číslo: **596.55.67**

repstar



**1.190,-**

### PNEUHUSTIČ »akční set«

- Kalibrovaný
  - 0 - 10 bar
  - S rychlospojkou
- Obsahuje:**
- Kalibrovaný ruční pneuhustič s rychlospojku
  - Ofukovací pistole smartblow Stahl DN 7,2
  - ¼" mosazná spojka DN 7,2
  - Spirálová hadice

WM číslo: **317.03.41**

ewo



**2.179,-**

### STANDARDNÍ UNIVERZÁLNÍ NŮŽ S ODLAMOVACÍ ČEPELÍ

- Pro praváky
- S upínacím očkem
- Čepel 18 x 100 mm
- S odřezávacím břitem o tloušťce 0,5 mm
- Kovové vedení čepele
- Umělohmotný plášť

WM číslo: **612.53.09**



**35,-**

### SADA PŘEPÍNAČÍCH RÁČEN »SlimPOWER«

- Řehtačkový mechanismus s jemným ozubením 72 zuby
- Obsahuje:**
- 1 x ¼" - délka 140 mm
  - 1 x ½" - délka 245 mm

WM číslo: **611.86.13**

KSTOOLS



**909,-**

### AKUMULÁTOROVÝ VRTACÍ ŠROUBOVÁK

- Lehký kompaktní vrtací šroubovák
- Extrémně krátká konstrukce pro různorodé použití
- Mobilní dílna: plastový kufr vč. bohatého příslušenství k vrtání, šroubování atd.
- Integrované pracovní osvětlení pro nasvícení pracovního místa
- Napětí 18 V
- Max. utahovací moment 48 Nm
- Rozsah skličidla 1 - 10 mm
- Hmotnost (s baterií) 1,3 kg

#### Obsah sady:

- Rychloupínací skličidlo
- Spona na opasek
- 2 akumulátorové články Li-Power (18 V/2,0 Ah)
- Nabíječka SC 60 Plus
- Plastový kufr
- Sada příslušenství

WM číslo: **684.00.22**



**3.550,-**

### PALETOVÝ VOZÍK »PHW 2506«

- Robustní, plně hydraulické zvedací a spouštěcí zařízení
- Bezproblémový chod, hydraulické čerpadlo s chromovaným pístem a přetlakovým ventilem
- Plynule nastavitelné snížení rychlosti
- Ergonomicky tvarovaná oj, protiskluzová s dodatečným plastovým pootahem
- Tři funkce, lze ovládat jednou rukou (zvednout, snížit, neutrální poloha)
- Kulíčková ložiska ve všech kolech a kolečkách

#### Technická data:

- Nosnost 2,5 t
- Šířka vidlice 160 mm / délka vidlice 1.150 mm
- Světla výška 85 mm
- Max. výška vidlice 200 mm
- Výška zdvihu 115 mm
- Poloměr otáčení 1.275 mm
- Úhel řízení 210°

WM číslo: **690.00.50**



**7.900,-**

### NEMRZNOUCÍ SMĚS DO CHLADIČE »koncentrát«

- Lze smíchat s jakoukoli nemrznoucí směsí
- Pro všechny běžné značky automobilů a lehká užitková vozidla
- Ochrana až 240.000 km nebo 10 let, od -37 °C do +129 °C
- Objem 1 l

WM číslo: **580.00.22**

Prestone



**109,-**

### KRÉM NA OCHRANU RUKOU »pr 88«

- Chrání ruce při práci s oleji, plastickými mazivy, laky, grafitem, rzi, prachem, dehtem, PU-lepidly atd.
- Ulehčuje čištění/mytí rukou
- Objem 1 l

WM číslo: **557.88.88**



**169,-**

### MULTIFUNKČNÍ KRÉM »SX90 PLUS«

- Všestranný pro průmysl a dílny
- Chrání před korozi
- Uvolňuje zrezivělé části
- Vhodný jako kontaktní sprej
- Objem 400 ml

WM číslo: **553.00.31**

SONAX



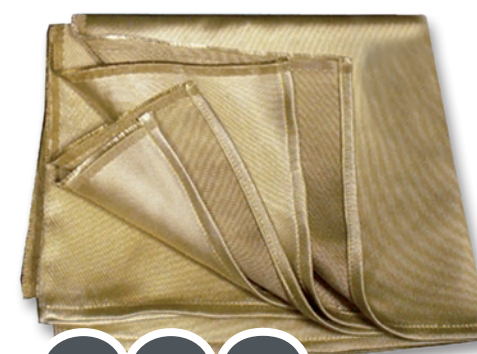
**105,-**

### OCHRANNÁ DEKA PROTI ŽÁRU

- Deka ze speciálního materiálu chránícího před vysokou teplotou do 1200 °C
- Rozměry 1.750 x 1.500 mm

WM číslo: **681.00.35**

GYS



**2.990,-**



**3.550,-**

### ZÁCHYTNÁ VANA

- Objem 18 l
- Rozměry 560 x 430 x 85 mm

WM číslo: **672.05.23**



**190,-**

### SADA DRŽÁKŮ KABELOVÝCH SVAZKŮ

FUCHS+SANDERS

- Odolná konstrukce z ocelového plechu
- Práškové lakováno v antracitově šedé barvě RAL 7016

#### Obsahuje:

- 100 ks - 100 x 2,5 černá
- 100 ks - 140 x 3,6 černá
- 100 ks - 200 x 4,8 černá
- 100 ks - 300 x 4,8 černá
- 100 ks - 368 x 4,8 černá

WM číslo: **158.26.16**



**929,-**

### ELEKTRONICKÁ SADA

- Zkoušečka pro elektřinu a elektroniku motorových vozidel
- Pro hledání závad na elektronických součástkách
- 3-48 voltů
- LED ukazatele napětí
- Zkušební hrot, jehla s posuvnou mechanikou, plus navíc volná krokosvorka a zkušební hrot
- Délka kabelu 130 cm

WM číslo: **606.07.89**



**690,-**

### SADA KLEŠTÍ

- 3dílná

WM číslo: **606.03.72**



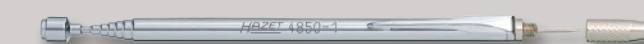
**949,-**

### PŘÍPRAVEK PRO SEŘIZOVÁNÍ TRYSKY OSTRÍKOVACŮ SKEL

HAZET

- Výsuvná tyčka 155-870 mm
- S magnetickou hlavicí o ø 6 mm, seřizovací jehlou a ochrannou krytkou

WM číslo: **606.47.37**



**179,-**



### KOVOVÝ ADAPTÉR PRO ZDVIH

**BUSCHING**

- ▶ Vhodné pro gumovou podložku s ø 120 - 140 mm
- ▶ Hmotnost 0,45 kg
- ▶ Rozměr 150 x 20 mm
- ▶ Použití pro vozidla Tesla 3 a Y

WM číslo: **652.08.69**



**1.390,-**

### NABÍJEČKA »MXS 5.0«

**CTEK**

- ▶ Kapacita baterie 1,2-110 Ah (nabíjení), 1,2-160 Ah při dobíjení
- ▶ Vhodná pro baterie typu: CAaCa, EFB, AGM, MF, GEL
- ▶ Síla proudu na výstupu 0,8 nebo 5 A
- ▶ Akumulátor (60 Ah) nabije za 12 hodin
- ▶ Otevřená, bezúdržbová
- ▶ Nevytváří jiskření
- ▶ Nabíjí i úplně vybité baterie
- ▶ Desulfatační

WM číslo: **292.01.19**



**1.590,-**

### PAPÍROVÉ UTĚRKY

**ELOS**

- ▶ 3vrstvé
- ▶ Role / 500 útržků
- ▶ Ražené a perforované
- ▶ Rozměr útržku 38 x 36 cm
- ▶ Modrá barva

WM číslo: **246.10.52**



**290,-**

### RUČNÍ SVÍTILNA »P5R aku«

**LEDLENSER**

- ▶ LEDHigh End Power LED
- ▶ Dosah světla 240/50 m
- ▶ Světelný tok 420/20 lm
- ▶ Doba svícení 3/15 h
- ▶ Hmotnost 75 g
- ▶ Baterie: 1xLi-Ion 3.7 V
- ▶ Dobíjení
- ▶ Certifikace IP54

WM číslo: **257.99.20**



**1.190,-**

### ELEKTRONICKÝ PARKOVACÍ DISK

- ▶ Elektronické nastavení doby parkování, plně automatické
- ▶ Včetně baterie
- ▶ Včetně čistícího hadříku a lepicí podložky pro připevnění

WM číslo: **257.93.67**



**490,-**

### VYSOKONAPĚTOVÝ ODPUZOVAČ KUN

**MARDER STOP&GO**

#### »1 Plus«

- ▶ 6 nerezových vysokonapěťových kontaktních desek
- ▶ Antipanikový obvod
- ▶ Kontrolka funkce
- ▶ E1 označení KBA
- ▶ Výstupní napětí 200 - 300 V
- ▶ Spotřeba proudu < 2 mA
- ▶ Provozní napětí 12 V

**Speciální funkce:** Spotřeba energie méně než 2 mA, vhodné pro datovou sběrnici CAN-bus

WM číslo: **290.34.97**



**2.190,-**

### STŘEŠNÍ BOX »Husky 510«

**KAMEI**

- ▶ Barva černá, matná
- ▶ Systém DuoLift
- ▶ Centrální zamykání s bezpečnostním zámekem
- ▶ 6letá záruka
- ▶ Objem 510 l
- ▶ Nosnost 75 kg / vlastní váha 18 kg
- ▶ Vnitřní rozměry 188 x 80 x 39 cm
- ▶ Vnější rozměry 200 x 90 x 44 cm

WM číslo: **258.70.16**



**8.690,-**

### NALEPOVACÍHO ZÁVAŽÍ

**Perfect EQUIPMENT**

#### »Typ 371B FL«

- ▶ 12 x 5 g
- ▶ Materiál zinek
- ▶ Potážené
- ▶ Výška 3,8 mm
- ▶ Balení 100 ks



WM číslo	Barva	Cena
524.32.00	Stříbrná	1.290,-
524.32.01	Černá	1.420,-

### PRODLOUŽENÍ VENTILU

**SCHRADER PACIFIC**  
Tire Hardware Solutions

- ▶ Zahnuté 45°
- ▶ Materiál mosaz

WM číslo: **518.30.67**



**44,-**

### DODÁVKOVÉ VENTILY »kovové«

**ALLIGATOR**

- ▶ Speciální pro dodávky a obytné vozy
- ▶ Tlak do 7 bar
- ▶ Balení 100 ks



WM číslo	Označení	Délka ventilu	Cena
519.10.74	CVV-Easy-40	40 mm	1.900,-
519.10.75	CVV-Easy-47	47 mm	2.090,-
519.10.76	CVV-Easy-60	60 mm	2.800,-

### UNIVERZÁLNÍ TPMS SENZORY

**BHSENS**  
A Joint Venture of Baskong and Huf

#### »IntelliSens«

- ▶ Větší pokrytí
- ▶ Menší a lehčí než předchozí verze
- ▶ Funkce aktualizace pro budoucí protokoly vozidel
- ▶ Optimalizované skladování



WM číslo	Označení	Cena
522.01.50	Kovový ventil stříbrný	639,-
522.01.51	Gumový ventil	639,-
522.01.52	Kovový ventil černý	669,-
522.01.53	Kovový ventil titanový	669,-