

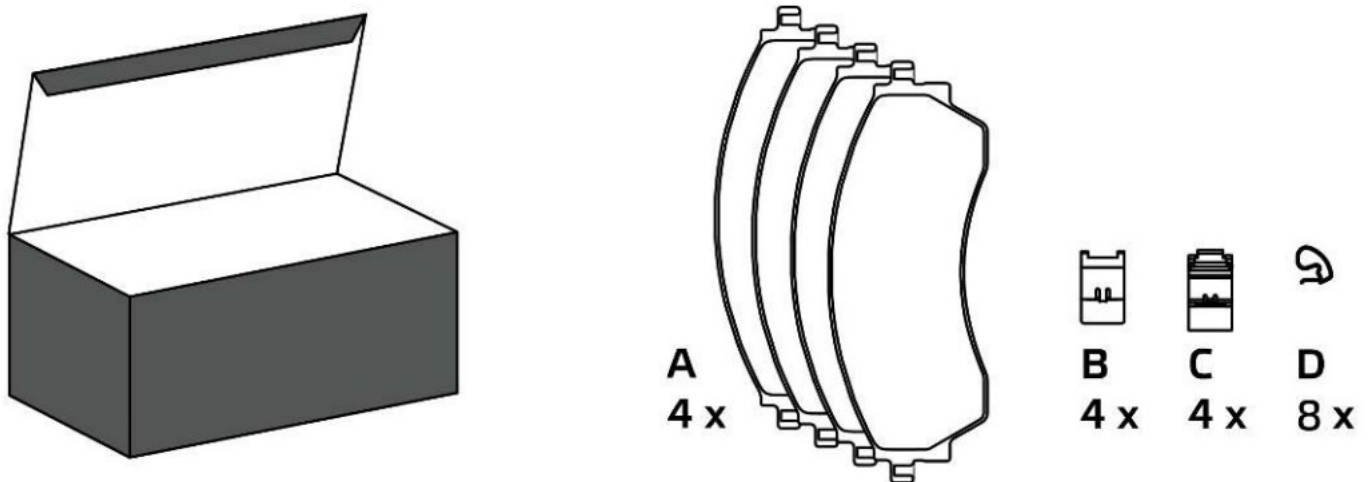
Montáž brzdových destiček u CBI brzdového systému s různými přídržnými pružinami

Předmět: Montáž brzdových destiček u CBI brzdového systému s různými přídržnými pružinami

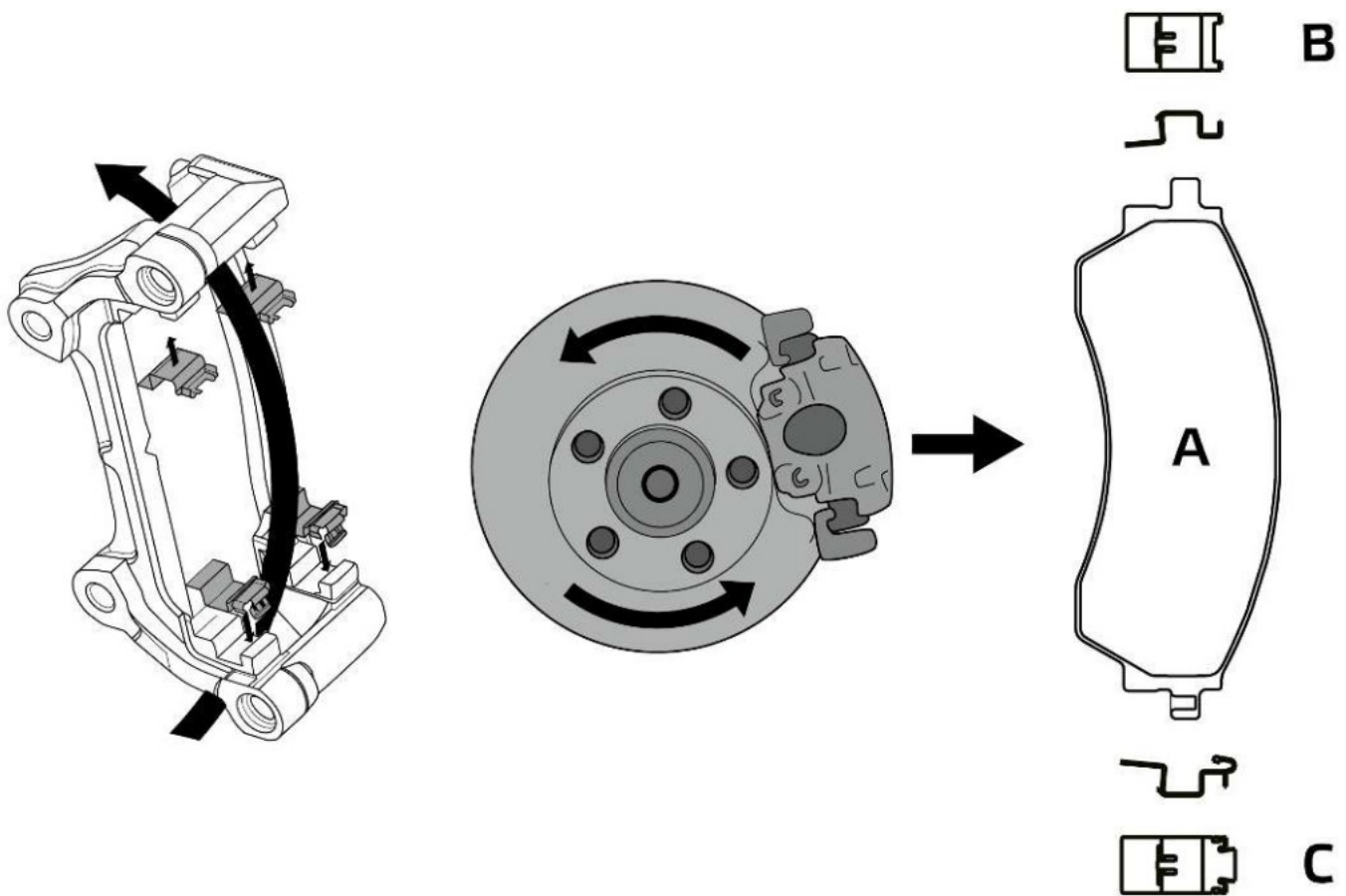
Sada brzdových destiček u brzdového systému CBI (Chassis Brakes International) obsahuje 4 brzdové destičky, 4 horní přídržné pružiny (lesklé plíšky, vodící plíšky), 4 spodní přídržné pružiny (lesklé plíšky, vodící plíšky) a celkem 8 pružinových sponek.

Jejich správná montážní poloha v držáku třmenu nebo na brzdových destičkách je znázorněna na následujících obrázcích.

Rozsah dodávky sady brzdových destiček



Montáž přídržných pružin destiček (lesklé plíšky, vodící plíšky) v držáku brzdového třmenu



Montáž pružinových sponek na tlačnou desku brzdových destiček

